

CH9-2 共源極放大電路()

(1) 無 R_S · 無 r_o

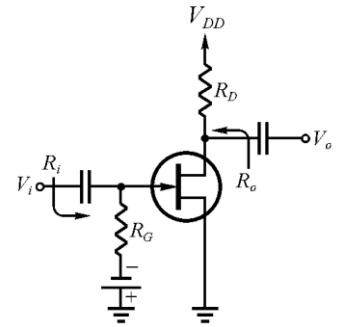
小信號模型

$A_V =$

$R_i =$

$R_o =$

$A_i =$



(2) 無 R_S · 有 r_o

小信號模型

$A_V =$

$R_i =$

$R_o =$

$A_i =$

(3) 有 R_S · 無 r_o

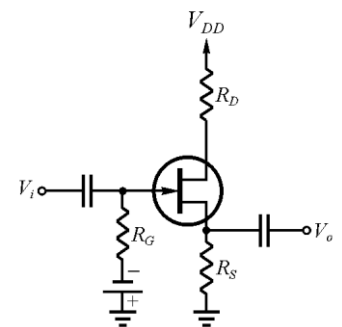
小信號模型

$A_V =$

$R_i =$

$R_o =$

$A_i =$



(4) 有 R_S · 有 r_o

小信號模型

$A_V =$

$R_i =$

$R_{od} =$

$R_o =$

$A_i =$

CH9-3 共汲極放大電路()

源極隨耦器，高輸入阻抗，低輸出阻抗，適合作阻抗匹配，輸出入同相，電壓增益略小於 1

(1) 無 R_D ，無 r_o

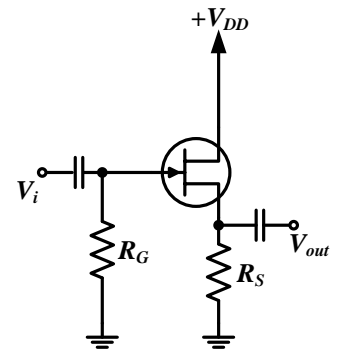
小信號模型

$$A_V =$$

$$R_i =$$

$$R_o =$$

$$A_i =$$



(2) 無 R_D ，有 r_o

小信號模型

$$A_V =$$

$$R_i =$$

$$R_o =$$

$$A_i =$$

(3) 有 R_D ，無 r_o

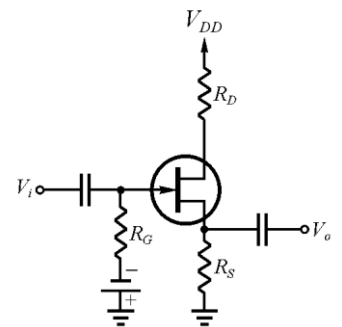
小信號模型

$$A_V =$$

$$R_i =$$

$$R_o =$$

$$A_i =$$



(4) 有 R_D ，有 r_o

小信號模型

$$A_V =$$

$$R_i =$$

$$R_o =$$

$$A_i =$$

CH9-4 共閘極放大電路()

電壓增益最大，低輸入阻抗，高輸出阻抗，適用於高頻

(1) R_S 並 V_i ，無 r_o

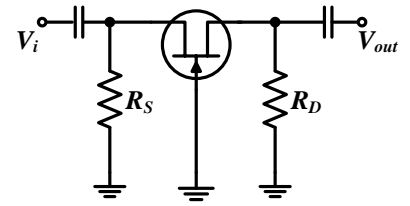
小信號模型

$$A_V =$$

$$R_i =$$

$$R_o =$$

$$A_i =$$



(2) R_S 並 V_i ，有 r_o

小信號模型

$$A_V =$$

$$R_{iS} =$$

$$R_i =$$

$$R_{od} =$$

$$R_o =$$

$$A_i =$$

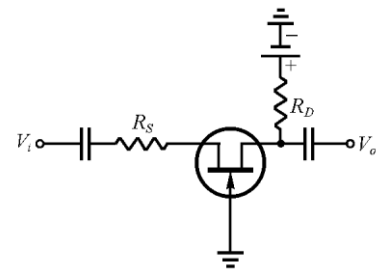
(3) R_S 串 V_i ，無 r_o

小信號模型

$$A_V =$$

$$R_i =$$

$$R_o =$$



(4) R_S 串 V_i ，有 r_o

小信號模型

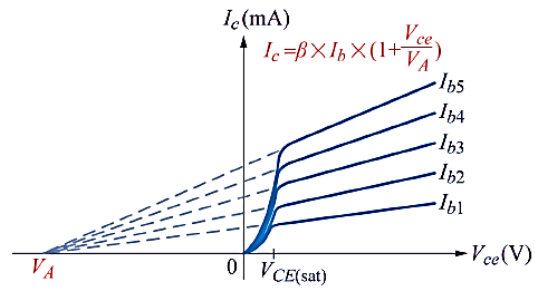
$$A_V =$$

$$R_{iS} =$$

$$R_i =$$

$$R_{od} =$$

$$R_o =$$

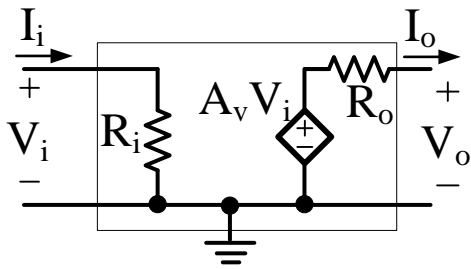


(3)承上，其等效於電晶體 C、E 間存在一顆等效輸出電阻 r_o

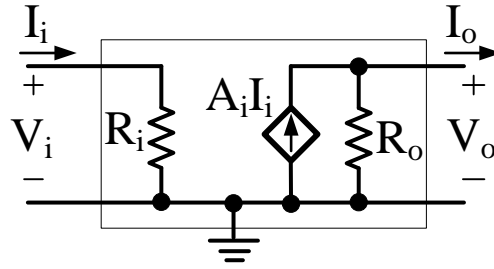
$$r_o = \frac{V_A}{I_{CQ}}$$

2. 承 1，已知歐力電壓 $V_A=75V$ ，試求交流等效輸出電阻 r_o ，並繪出交流小信號模型

4. 放大器等效電路



電壓放大器等效電路



電流放大器等效電路

(1) 開路電壓增益 A_v ：輸出開路(未接 R_L)時，輸出電壓與輸入電壓之比

$$A_v = \frac{V_o}{V_i} \Big|_{\text{輸出開路}}$$

(2) 輸入阻抗 R_i ：輸出開路時，由輸入端看入之等效阻抗

$$R_i = \frac{V_i}{I_i} \Big|_{\text{輸出開路}}$$

(3) 輸出阻抗 R_o ：輸入短路時，輸出端看進去之等效阻抗

$$R_o = \frac{V_o}{I_o} \Big|_{\text{輸入電壓短路，輸入電流斷路}}$$

(4) 電流增益 A_i ：輸出短路時，輸出短路電流與輸入電流之比

$$A_i = \frac{I_o}{I_i} \Big|_{\text{輸出短路}} = \frac{V_o/R_o}{V_i/R_i} = A_v \times \frac{R_i}{R_o}$$

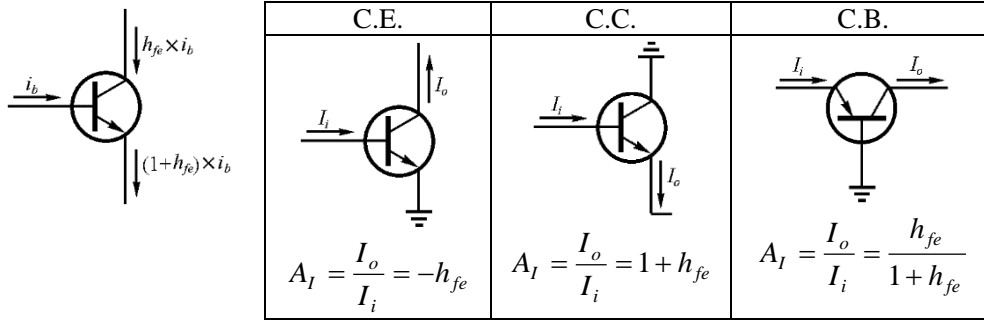
(5) 功率增益 A_p ：輸出功率與輸入功率之比

$$A_p = \frac{P_o}{P_i} = |A_v \times A_i|$$

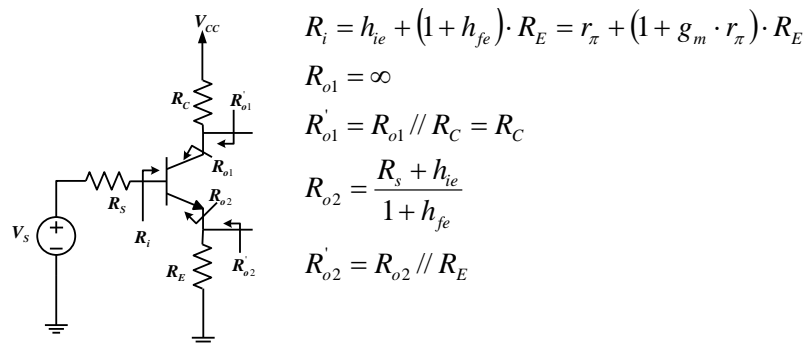
3. 已知一個放大器的特性 $R_i=10k\Omega$ 、 $R_o=1k\Omega$ 及 $A_v=100$ ，當輸入信號 $V_i=10mV$ ，試求
 (1) V_o (2) A_i (3) A_p

5. 使用一階等效電路求解交流分析之重要觀念

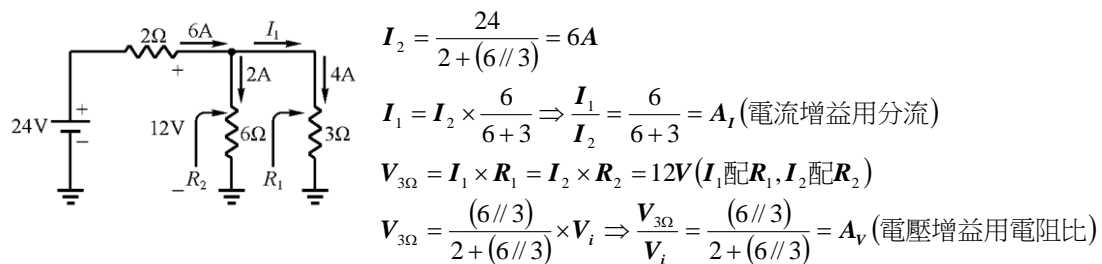
(1) 電流觀念



(2) 電阻觀念



(3) 基本電學觀念



6. 解題步驟

1. 直流分析

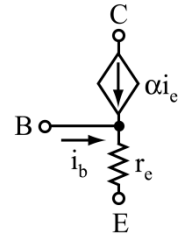
- a. 移除交流信號並且將電容視為開路
- b. 由輸入輸出迴路求出 I_{BQ} 、 I_{CQ} 、 I_{EQ}

2. 交流分析

- a. 移除直流電源，並且將電容視為短路
- b. 依據直流迴路分析結果求出 r_o 、 r_π
- c. 依定義求出 A_V 、 R_i 、 R_o 、 A_i 、 A_P

() 1.如右圖所示為何種參數小訊號？

- (A) h 參數 (B) 混合 π 型 (C) T 型 (D) Y 參數



() 2.小訊號操作，其主要目標為 (A)功率放大 (B)穩定度佳 (C)線性放大

- (D)頻率響應佳

() 3.已知 $I_B = 10\mu\text{A}$ ，且 $h_{fe} = \beta = 99$ ，則 r_e 為 (A) 5Ω (B) 10Ω (C) 26Ω (D) 100Ω

() 4.電晶體作為小訊號線性放大器，電晶體必須施加偏壓，使工作點落在何種區域？ (A)作用區 (B)截止區 (C)飽和區 (D)截止區與飽和區

() 5.已知電晶體直流偏壓電流 $I_{CQ} = 2\text{mA}$ ， $\beta = 100$ ， $V_T = 25\text{mV}$ ，則基極交流電阻 r_π 為 (A) 500Ω

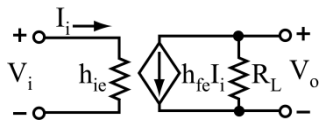
- (B) 625Ω (C) $1\text{k}\Omega$ (D) $1.25\text{k}\Omega$

() 6.混合 π 型小訊號中的 r_π 與 T 模型小訊號中的 r_e ，兩者關係為 (A) $r_\pi = \frac{r_e}{1+\beta}$ (B) $r_\pi = \beta r_e$ (C) $r_e = \frac{r_\pi}{1+\beta}$

- (D) $r_\pi = \frac{r_e}{\beta}$

() 7.下列敘述，何者錯誤？ (A)小訊號分析可求得放大特性與直流偏壓工作點無關 (B)小訊號可用來分析放大特性 (C)混合 π 型仍適用 NPN 電晶體 (D)小訊號分析電容需短路

() 8.如圖所示，有一小訊號等效電路，若 $h_{fe} = 100$ ， $h_{ie} = 1\text{k}\Omega$ ， $R_L = 2\text{k}\Omega$ ，則電壓增益 $A_v = \frac{V_o}{V_i}$ 為



- (A) -50 (B) -100 (C) -200 (D) -500

() 9.一共基極放大器，在室溫 25°C 下工作，已知其電壓增益為 10，若直流工作點 $I_{EQ} = 1\text{mA}$ ，則小訊號 r_e 電阻為 (A) 26Ω (B) 400Ω (C) $10\text{k}\Omega$ (D) 無窮大

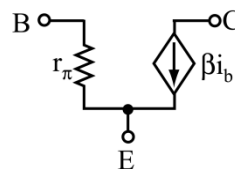
() 10.電晶體之參數 $r_\pi = 1.1\text{k}\Omega$ ， $h_{fe} = 50$ ，則共基極之輸入電阻 r_e 為 (A) $1\text{k}\Omega$ (B) $50\text{k}\Omega$ (C) 19.6Ω

- (D) 21.6Ω

() 11.已知 $I_E = 2\text{mA}$ ，且熱當電壓 $V_T = 26\text{mV}$ ，則 r_e 為 (A) 26Ω (B) 13Ω (C) 39Ω (D) 52Ω

() 12.如圖所示為何種參數小訊號？

- (A) h 參數 (B) 混合 π 型 (C) T 型 (D) Y 參數



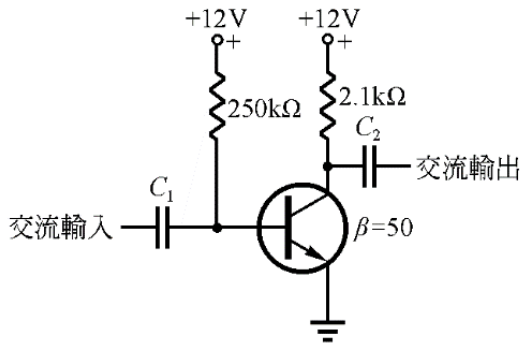
1.C 2.C 3.C 4.A 5.D 6.C 7.A 8.C 9.A 10.D 11.B 12.B

CH6-3 ~CH6-5 電晶體交流放大電路

一、電晶體交流電路分析

1.共射極電路，求以下電路之 r_{π} 、 A_v 、 R_i 、 R_o 、 A_i

a. 固定偏壓：當 $V_{BB} = V_{CC}$ 時稱之，電路型態最簡單，使用元件數最少



直流分析

$$I_B = \frac{V_{CC} - V_{BE}}{R_B} = \frac{11.3V}{250K\Omega} = 45.2\mu A$$

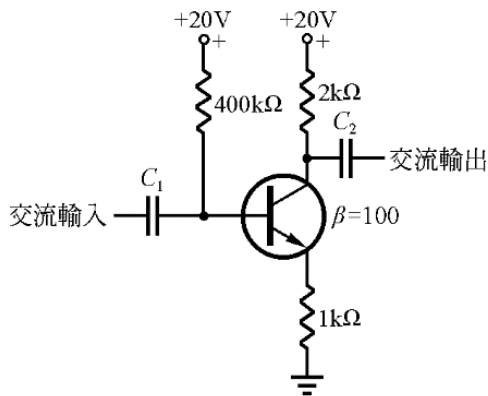
$$I_C = \beta \times I_B = 50 \times (45.2\mu A) = 2.26mA$$

$$check : \frac{V_{CC} - V_{CE(sat)}}{R_C} = \frac{12 - 0.2}{2.1k\Omega} = 5.62mA > 2.26mA \text{ 線性區}$$

$$V_{CE} = V_{CC} - I_C \cdot R_C = 12 - (2.26mA)(2.1k\Omega) = 7.254V$$

交流分析

b. 射極回授偏壓：



直流分析

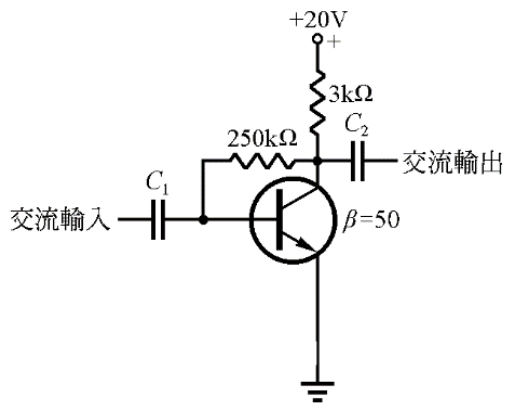
$$I_B = \frac{V_{CC} - V_{BE}}{R_B + (1 + \beta) \times R_E} = \frac{19.3V}{501K\Omega} = 38.5\mu A$$

$$I_C = \beta \times I_B = 100 \times (38.5\mu A) = 3.85mA$$

$$V_{CE} = V_{CC} - I_C \cdot R_C - I_E \cdot R_E = 20 - (3.86mA)(2k\Omega + 1k\Omega) = 8.42V$$

交流分析

c. 集極回授：



直流分析

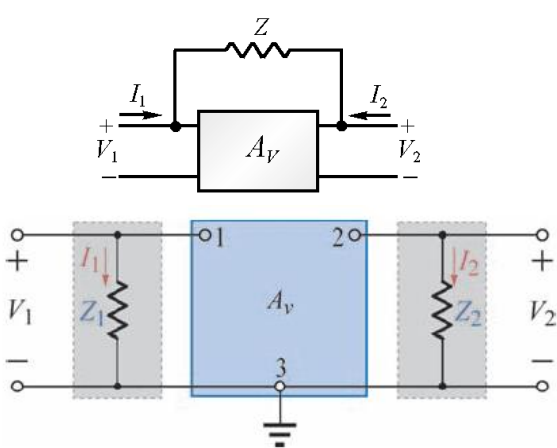
$$I_B = \frac{V_{CC} - V_{BE}}{R_B + (1 + \beta) \cdot R_C} = \frac{19.3V}{403K\Omega} = 47.9\mu A$$

$$I_E = (1 + \beta) \times I_B = 51 \times (47.9\mu A) = 2.4mA$$

$$V_{CE} = V_{CC} - I_E \cdot R_C = 20 - (2.4mA)(3k\Omega) = 12.8V$$

交流分析

補充：米勒定理

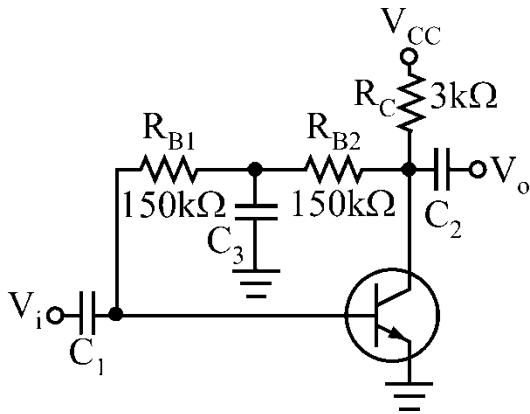


$$I_1 = \frac{(V_1 - V_2)}{Z} = \frac{V_1 \left(1 - \frac{V_2}{V_1}\right)}{Z} = \frac{V_1 \times (1 - A_v)}{Z}$$

$$\Rightarrow \frac{V_1}{I_1} = \frac{Z}{(1 - A_v)} \Rightarrow Z_1 = \frac{Z}{1 - A_v}$$

$$I_2 = \frac{(V_2 - V_1)}{Z} = \frac{V_2 \left(1 - \frac{V_1}{V_2}\right)}{Z} = \frac{V_2 \times \left(1 - \frac{1}{A_v}\right)}{Z}$$

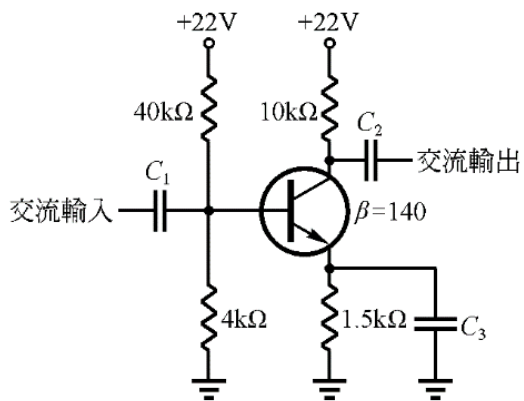
$$\Rightarrow \frac{V_2}{I_2} = \frac{Z}{\left(1 - \frac{1}{A_v}\right)} \Rightarrow Z_2 = \frac{Z}{1 - \frac{1}{A_v}}$$



已知 $\beta=50$, $r_{\pi} = 1k\Omega$, 求電壓增益 A_V

交流分析

d. 分壓偏壓：



直流分析

$$V_B = 22 \times \frac{4k}{40k + 4k} = 2V, V_E = 2 - 0.7 = 1.3V$$

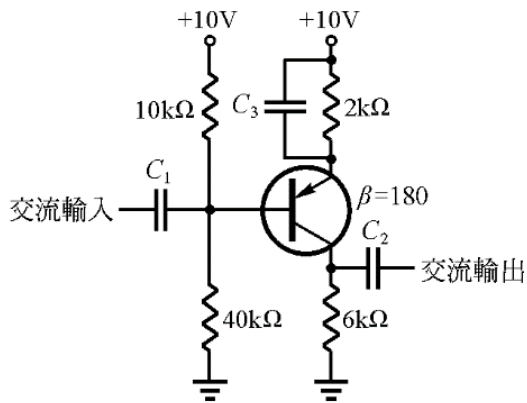
$$I_E \cong I_C = \frac{1.3V}{1.5k\Omega} = 0.867mA$$

$$V_C = V_{CC} - I_C \cdot R_C = 22 - (0.867mA)(10k\Omega) = 13.33V$$

$$V_{CE} = V_C - V_E = 13.33 - 1.3 = 12.03V$$

交流分析

e. 分壓偏壓(PNP)



直流分析

$$V_B = 10 \times \frac{40k}{40k + 10k} = 8V, V_E = V_B + V_{EB} = 8 + 0.7 = 8.7V$$

$$I_E = \frac{V_{EE} - V_E}{R_E} = \frac{10 - 8.7}{2k} = 0.65mA \cong I_C$$

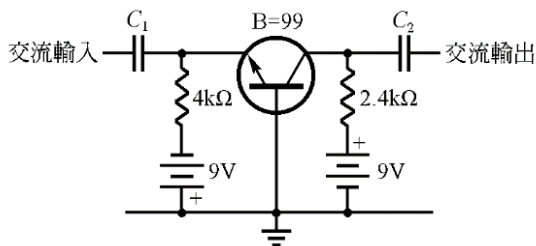
$$V_C = I_C \cdot R_C = (0.65mA)(6k\Omega) = 3.9V$$

$$V_{CE} = V_C - V_E = 3.9 - 8.7 = -4.8V$$

交流分析

2. 共基極電路.

a. npn



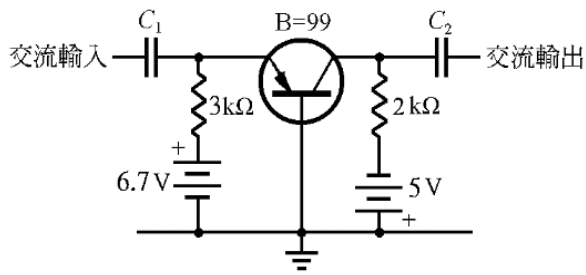
直流分析

$$I_E = \frac{V_{EE} - V_{BE}}{R_E} = \frac{9 - 0.7V}{4k\Omega} = 2.075mA, I_C = \alpha \cdot I_E = 2.05mA$$

$$V_{CB} = V_{CC} - I_C \cdot R_C = 9 - (2.05mA)(2.4k\Omega) = 4.08V$$

交流分析

b. pnp



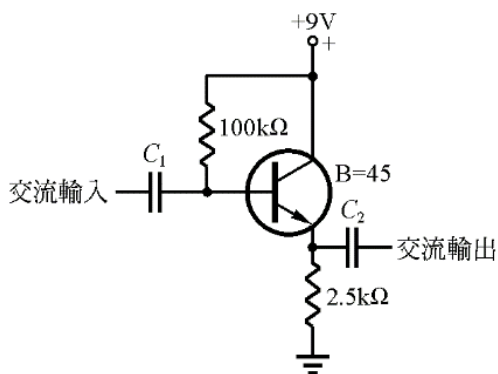
直流分析

$$I_E = \frac{V_{EE} - V_{BE}}{R_E} = \frac{6.7 - 0.7V}{3k\Omega} = 2mA, I_C = \alpha \cdot I_E = 1.98mA$$

$$V_{CB} = -5 + 1.98mA \times 2k\Omega = -1.04V$$

交流分析

3. 共集極電路



直流分析

$$I_B = \frac{V_{CC} - V_{BE}}{R_B + (1 + \beta) \cdot R_E} = \frac{8.3V}{215k\Omega} = 38.6\mu A$$

$$I_E = (1 + \beta) \times I_B = 46 \times (38.6\mu A) = 1.8mA$$

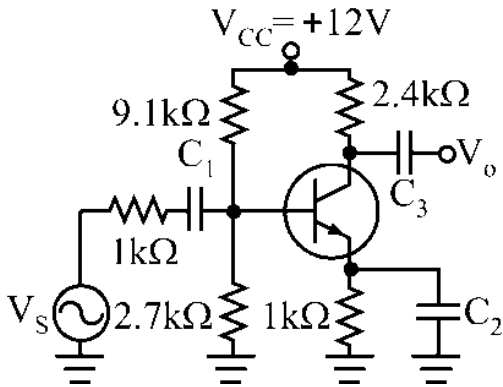
$$V_{CE} = V_{CC} - I_E \cdot R_E = 9 - (1.8mA)(2.5k\Omega) = 4.5V$$

$$V_E = I_E \cdot R_E = (1.8mA)(2.5k\Omega) = 4.5V$$

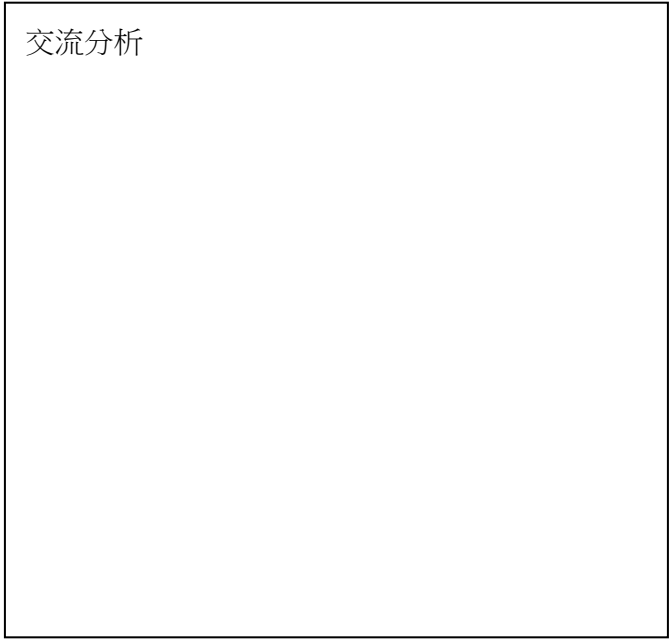
交流分析

4. 含信號源及負載阻抗電路

電晶體 $\beta=200$ · $r_{\pi}=2.6k\Omega$ · $V_{BE}=0.7V$



交流分析



CH6-6 基本放大電路比較

1. 三種基本放大電路之電壓增益值 A_v 通式

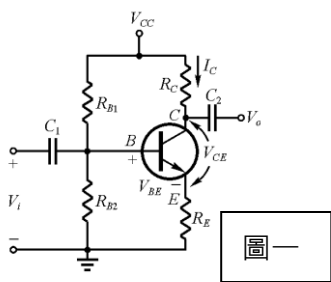
$$A_v = \frac{\text{電晶體輸出對輸入之電流比值} \times \text{電晶體輸出端看出去的等效電阻}}{\text{電晶體輸入端看進去的等小電阻值}}$$

2. 共集極放大器： A_v 約等於 1，所以主要作為電壓緩衝器，或稱電壓隨耦器

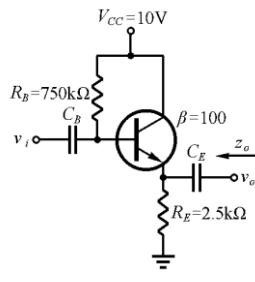
3. 共基極放大器： A_i 約等於 1，所以主要作為電流緩衝器，或稱電流隨耦器

| | CE | CC | CB |
|-------|----|----|----|
| R_i | 2 | 1 | 3 |
| R_o | 2 | 3 | 1 |
| A_v | 2 | 3 | 1 |
| A_i | 2 | 1 | 3 |
| A_p | 1 | 3 | 2 |
| 頻寬 | 3 | 2 | 1 |
| 相位 | 反相 | 同相 | 同相 |

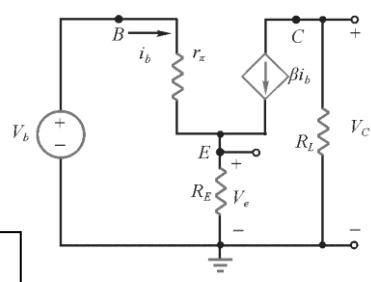
- () 1. 若下圖一之 $V_{CC} = 15\text{ V}$ 、 $R_{B1} = R_{B2} = 100\text{ k}\Omega$ 、 $R_C = 4.3\text{ k}\Omega$ 、 $R_E = 6.8\text{ k}\Omega$ 、 $V_{BE} = 0.7\text{ V}$ 、且 C_1 、 C_2 及 β 都非常大，則電壓增益 A_V 約為： (A) - 0.63 (B) - 0.76 (C) - 0.996 (D) - 2.58。 【92 四技二專】
- () 2. 如下圖二，其小信號等效輸出阻抗 z_o 最接近下列何值？(熱當電壓 $V_T = 26\text{ mV}$) (A) 7.5Ω (B) 17.5Ω (C) 27.5Ω (D) 37.5Ω 。 【91 四技二專】
- () 3. 如圖三，其中 $\beta = 100$ 、 $r_\pi = 2.5\text{ k}\Omega$ 、 $R_E = 1\text{ k}\Omega$ 且 $R_L = 10\text{ k}\Omega$ ，求 $|v_c / v_b|$ ： (A) 12.7 (B) 9.7 (C) 6.3 (D) 3.1。 【88 二技電子學】
- () 4. 續上題，求 v_e / v_b ： (A) 0.98 (B) 0.75 (C) 0.55 (D) 0.32。



圖一

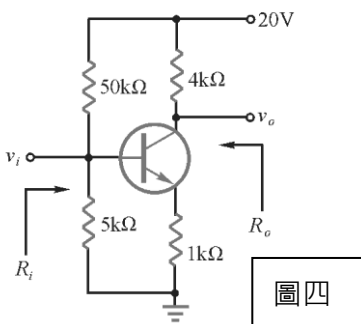


圖二

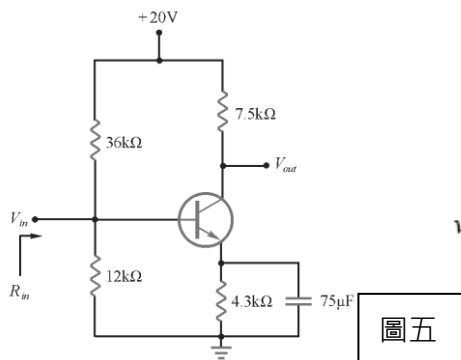


圖三

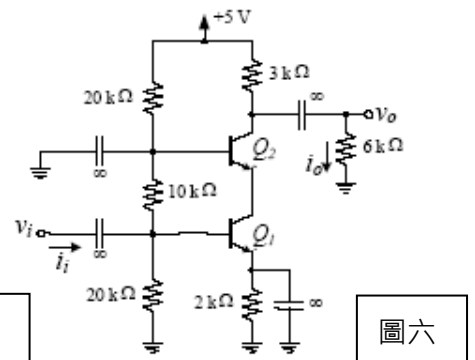
- () 5. 試以近似解計算如圖四之 A_V 、 R_L 及 R_o 之值 ($\beta = 100$) (A) $A_V \cong -4$ 、 $R_i \cong 5\text{ k}\Omega$ 、 $R_o \cong 4\text{ k}\Omega$ (B) $A_V \cong -4$ 、 $R_i \cong 1\text{ k}\Omega$ 、 $R_o \cong 2\text{ k}\Omega$ (C) $A_V \cong -6$ 、 $R_i \cong 5\text{ k}\Omega$ 、 $R_o \cong 2\text{ k}\Omega$ (D) 以上皆非。
- () 6. 已知電晶體 $\beta = 240$ ，試求圖五之中頻電壓增益 $A_V = \frac{A_{out}}{V_{in}}$ 約為多少？ (A) - 200 (B) - 300 (C) - 400 (D) - 500。 【89 二技電子電路】
- () 7. 續上題，試求電路之輸入阻抗 R_{in} ？ (A) $9\text{ k}\Omega$ (B) $6\text{ k}\Omega$ (C) $4.7\text{ k}\Omega$ (D) $3.6\text{ k}\Omega$
- () 8. 如圖六，試問 Q_1 與 Q_2 所構成放大器的組態分別為何？ (A) Q_1 ：共射極 Q_2 ：共集極 (B) Q_1 ：共集極 Q_2 ：共基極 (C) Q_1 ：共基極 Q_2 ：共射極 (D) Q_1 ：共射極 Q_2 ：共基極



圖四



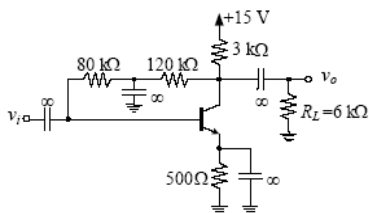
圖五



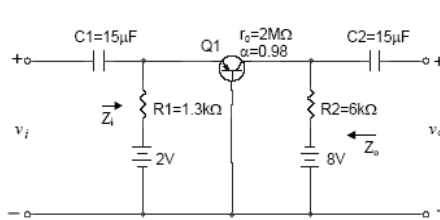
圖六

- () 9. 承上題，假設電晶體之 $\beta = 100$ ，導通之 $V_{BE} = 0.7\text{ V}$ 、 $V_T = 26\text{ mV}$ 、 r_o 可忽略不計，試求其電流增益 i_o / i_i 值為何？ (A) -11 (B) -21 (C) +11 (D) +21
- () 10. 下列關於有射極電阻 R_E (無射極旁路電容) 之電晶體共射極放大電路之敘述，何者正確？ (A) 射極電阻 R_E 會有正回授作用 (B) 射極電阻 R_E 可降低輸入阻抗 (C) 射極電阻 R_E 會增加電路穩定度 (D) 射極電阻 R_E 會增加電壓增益 【98 四技二專】

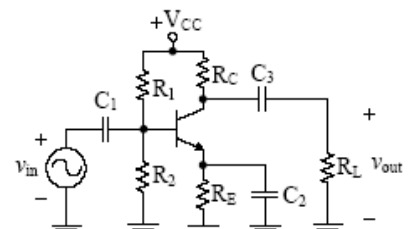
- ()11. 如圖七電路·假設電晶體之 $\beta=100$ ·導通之 $V_{BE}=0.7\text{ V}$ ·熱電壓(thermal voltage) $V_T=26\text{ mV}$ ·試求其 g_m 值約為何?(A) 100 mA/V (B) 200 mA/V (C) 300 mA/V (D) 400 mA/V
- ()12. 承上題·假設電晶體之輸出電阻 r_o 可忽略不計·試求其電壓增益 v_o/v_i 為何?(A) -100 (B) -150 (C) -200 (D) -300 【91 二技電子】
- ()13. 如圖八所示電路· $V_{EB}=0.7\text{ V}$ ·熱電壓 $V_T=26\text{ mV}$ ·則小訊號分析之輸入阻抗 Z_i 最接近下列何值?(A) 15.5 Ω (B) 25.5 Ω (C) 35.5 Ω (D) 45.5 Ω 【94二技電群】
- ()14. 如圖九所示·關於小訊號共射極放大器(CE amplifier)的敘述·下列何者正確?(A) 集極交流輸出電壓 v_{out} 與基極輸入訊號電壓 v_{in} 同相(B) 輸出端負載電阻 $R_L=\infty$ 時·交流電壓增益($A_v=v_{out}/v_{in}$)的絕對值最小(C) 此放大器又稱為射極隨耦器(Emitter follower)(D) 常加入適當的射極旁路電容 C_2 (Emitter bypass capacitor)以確保交流電壓增益的絕對值維持在最大值



圖七

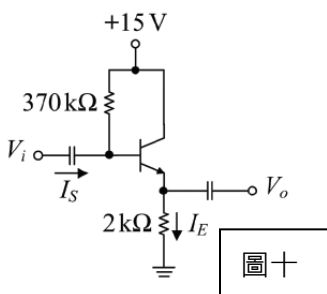


圖八

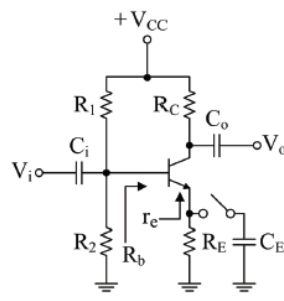


圖九

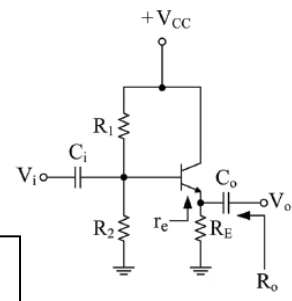
- ()15. 如圖十所示之電路·電晶體 $\beta=100$ ·切入電壓 $V_{BE}=0.7\text{ V}$ 且熱電壓 $V_T=25\text{ mV}$ ·則小信號電流增益 I_E/I_S 為何?(A) 1.0 (B) 40.3 (C) 50.7 (D) 65.2 【99四技二專】
- ()16. 如圖十一所示之電晶體共射極放大電路·若有加與沒加旁路電容 C_E 時·由基極看入之電阻 R_b 的大小分別為 R_{b1} 與 R_{b2} ·若由電晶體射極看入之交流電阻為 r_e ·電晶體之電流增益 $\beta=I_C/I_B$ ·則 $\frac{R_{b1}}{R_{b2}}=?$ (A) $\frac{(1+\beta)(r_e+R_E)}{r_e}$ (B) $\frac{r_e+R_E}{r_e}$ (C) $\frac{r_e}{r_e+R_E}$ (D) $\frac{(1+\beta)r_e}{r_e+R_E}$ 【99電機專二】
- ()17. 如圖十二所示之電晶體共集極放大電路·若由射極看入之交流電阻為 r_e ·由輸出端看入之電阻為 R_o ·電晶體之電流增益 $\beta=I_C/I_B$ ·則 $R_o=?$ (A) $(1+\beta)(r_e+R_E)$ (B) $\frac{(1+\beta)r_e R_E}{r_e+R_E}$ (C) $\frac{r_e R_E}{r_e+R_E}$ (D) r_e+R_E 【99電機專二】



圖十

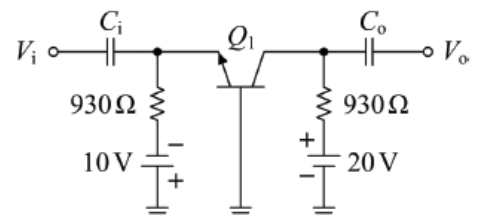


圖十一



圖十二

- ()18. 共基極放大電路如右圖所示·電晶體之 $\beta=100$ · $V_{BE}=0.7\text{ V}$ · $V_T=25\text{ mV}$ ·請問電路之電壓放大率 A_v 為何?(A)100 (B)158 (C)253 (D)368 【99電子專二】



Ans : CABAA BDDBC ACBDD CCD